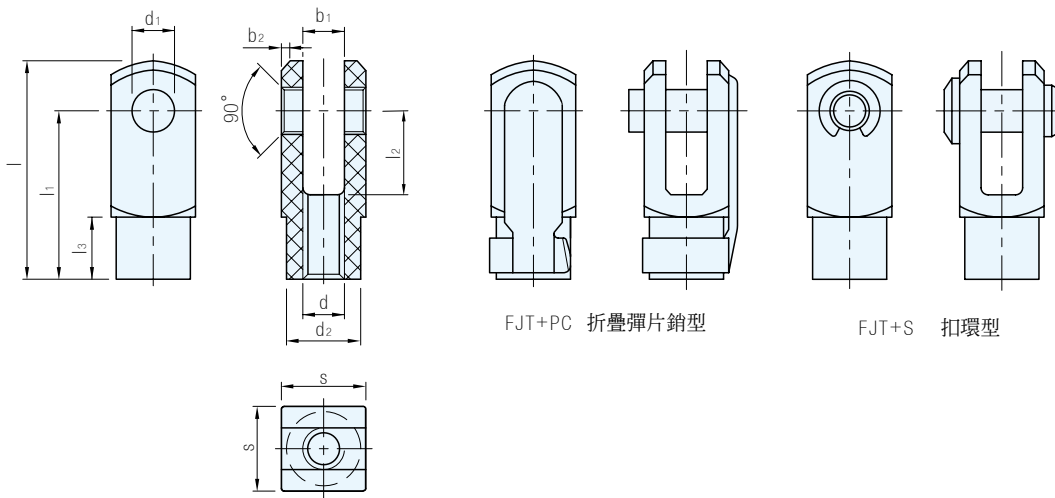




材質
PA (玻纖強化)



品 號	型 式	d _{6H}	d ₁	d ₂	b ₁	b ₂	l	l ₁	l ₂	l ₃	s	單 價
FJT+PC-470201	折疊彈片銷型	M 6	6	10	6	0.5	31	24	12	9	12	•
FJT+PC-470211		M 8	8	14	8		42	32	16	12	16	•
FJT+PC-470221		M10	10	18	10		52	40	20	15	20	•
FJT+PC-470222		M10×1.25										
FJT+PC-470231		M12	12	20	12		62	48	24	18	24	•
FJT+PC-470232		M12×1.25										
FJT+PC-470241	M14	14	24	14	72		56	28	22.5	27	•	
FJT+S-470301	扣環型	M 6	6	10	6		31	24	12	9	12	•
FJT+S-470311		M 8	8	14	8		42	32	16	12	16	•
FJT+S-470321		M10	10	18	10		52	40	20	15	20	•
FJT+S-470322		M10×1.25										
FJT+S-470331		M12	12	20	12		62	48	24	18	24	•
FJT+S-470332		M12×1.25										
FJT+S-470341	M14	14	24	14	72		56	28	22.5	27	•	

Sp. 特長

- FJT+PC (折疊彈片銷型)
- FJT+S (扣環型)
- 適合用在氣壓缸處於潮濕環境之下
- 抗腐蝕，質量輕並有高剛性
- 防震效果佳，低噪音

Ps. 備註

- 強度測試在室溫23°C下完成

訂貨： 交期： 天

FJT+PC-470201

Te. 技術資料

強 度 型 式	最大軸向張力		最大橫向張力	
	暫時性	持續性	暫時性	持續性
FJT-M 6	1300	650	300	150
FJT-M 8	2100	1050	650	325
FJT-M10	3000	1500	800	400
FJT-M10×1.25				
FJT-M12	3500	1750	900	450
FJT-M12×1.25				
FJT-M14	6100	3050	1000	500